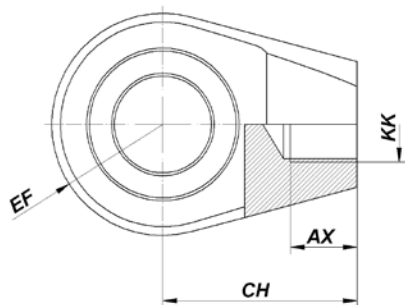
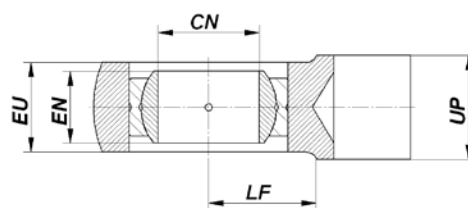
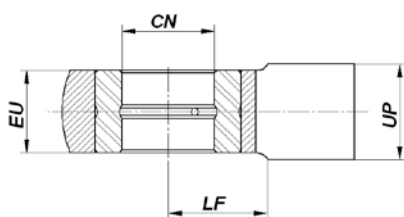
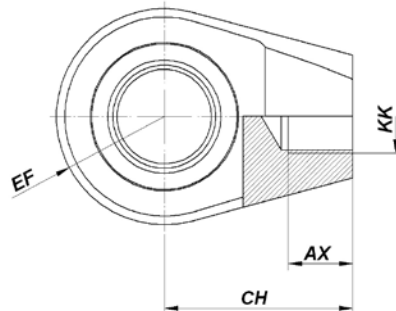


ucha do cylindrów z gwintem wewnętrznym

UUE1-...w



UUE2-...w

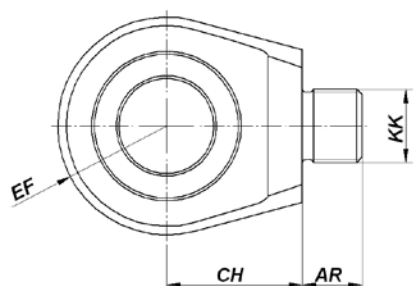
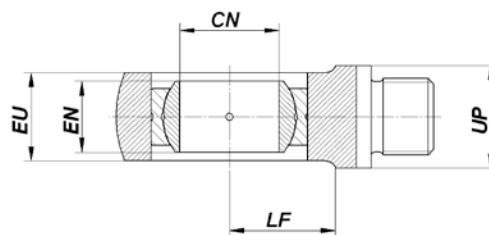
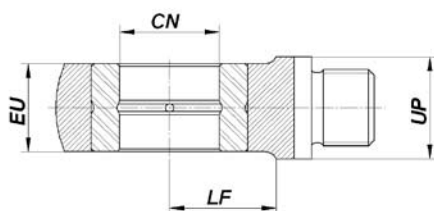
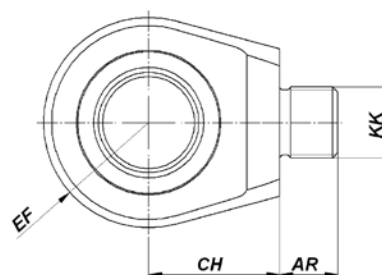


ŚREDNICA CYLINDRA	40	50	63	80	100	125	140	160
AX	22	22	28	34	40	50	56	60
CH	50	56	70	88	105	135	150	170
CN	25	30	35	40	50	60	70	80
EF	30	36	40	50	60	73	84	97
EU	24*	26*	31*	32*	40	55	60	65
EN	20	22	25	28	35	44	49	55
KK	M16x1.5	M22x1.5	M27x2	M33x2	M42x2	M48x2	M56x2	M64x2
LF	-	28	36	45	56	70	80	90
UP	24	30	36	46	60	75	85	95

*wymiar EU tolerowany wg PN-EN 10243-1 klasa F

Firma HS Lubań Sp. z o.o. zastrzega sobie prawo wprowadzenia zmian konstrukcyjnych nie wpływających na zabudowę cylindra.

ucha do cylindrów z gwintem zewnętrznym

UUE1-...z

UUE2-...z


ŚREDNICA CYLINDRA	40	50	63	80	100	125	140	160
AR	18	20	22	30	36	45	50	56
CH	36	40	50	63	75	95	105	120
CN	25	30	35	40	50	60	70	80
EF	30	36	40	50	60	73	84	97
EU	24*	26*	31*	32*	40	55	60	65
EN	20	22	25	28	35	44	49	55
KK	M16x1.5	M22x1.5	M27x2	M33x2	M42x2	M48x2	M56x2	M64x2
LF	-	28	36	45	56	70	80	90
UP	24	30	36	46	60	75	85	95

*wymiar EU tolerowany wg PN-EN 10243-1 klasa F

Firma HS Lubań Sp. z o.o. zastrzega sobie prawo wprowadzenia zmian konstrukcyjnych nie wpływających na zabudowę cylindra.