

katalog produktów

producent cylindrów hydraulicznych

spis treści

Firma	5
Sposoby oznaczania wyrobów	6
Warianty mocowania cylindrów	7
Cylindry hydrauliczne tłokowe UCJ1F, UCJ2F	8
Cylindry hydrauliczne tłokowe UCJ3F	9
Cylindry hydrauliczne tłokowe UCJ5F	10
Cylindry hydrauliczne tłokowe UCJ6F	11
Cylindry hydrauliczne tłokowe UCJ7F	12
Cylindry hydrauliczne tłokowe UCD7F	13
Cylindry hydrauliczne nurnikowe	14
Ucha z gwintem wewnętrznym	15
Ucha z gwintem zewnętrznym	16
Cylindry hydrauliczne specjalne – przykłady	17
Kontakt	19



firma

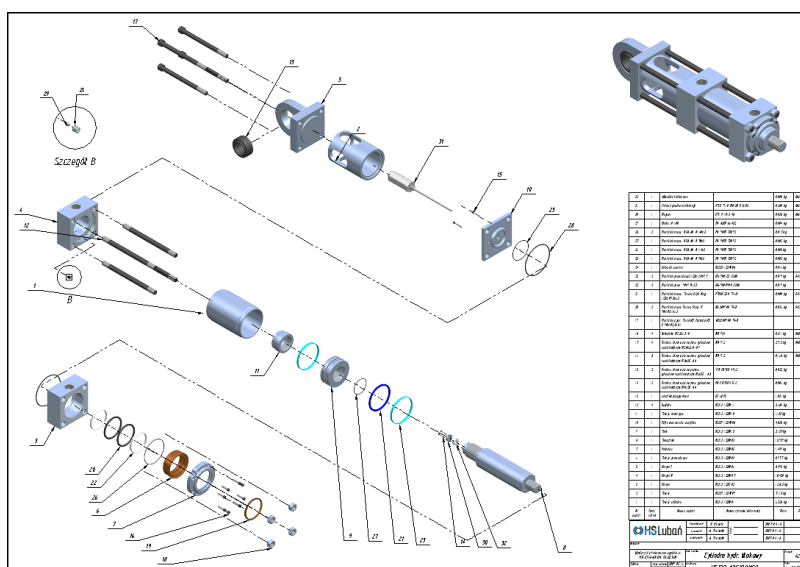
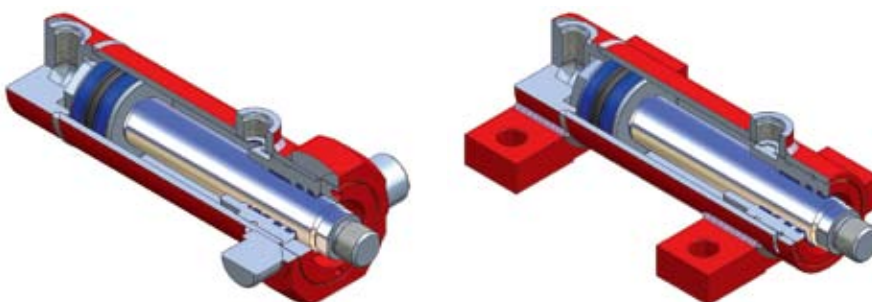
Firma HS Lubań Sp. z o.o. powstała w 2005 roku jako Ponar Lubań. Nową nazwę firmy zarejestrowano w styczniu 2010r. Głównym przedmiotem działalności jest produkcja cylindrów hydraulicznych tłokowych i nurnikowych. Mimo swojego krótkiego istnienia na rynku HS Lubań posiada bardzo bogate doświadczenie w branży hydraulicznej głównie dzięki wysoko wyspecjalizowanej kadrze z wieloletnim doświadczeniem w produkcji cylindrów hydraulicznych.

Nasze wyroby sprzedajemy zarówno na rynku krajowym, jak i zagranicznym. Produkowane przez nas cylindry mają zastosowanie w wielu gałęziach przemysłu, między innymi w maszynach rolniczych, budowlanych, górniczych, obrabiarkach oraz w maszynach przemysłu drzewnego i w innych specjalistycznych urządzeniach.

Klienci mogą liczyć na pomoc wykwalifikowanej kadry technicznej składającej się z specjalistów ds. handlu oraz doświadczonych inżynierów korzystających z najnowszych systemów wspomagających proces powstawania gotowego wyrobu między innymi parametryczny system Solid Edge.

Do produkcji cylindrów hydraulicznych używamy wysokiej jakości materiałów. Tłoczyska wykonujemy ze stali CK45, 20MnV6 standardowo pokryte powłoką chromu technicznego twardego. Na życzenie klienta stosujemy prętę z powłoką podwójnego chromu, chrom-nikiel, powłoka ARCOR (azotowanie w kąpielach solnych). W naszych wyrobach stosujemy uszczelnienia: Busak+Shamban, Hallite, Guarnitec, Simrit.

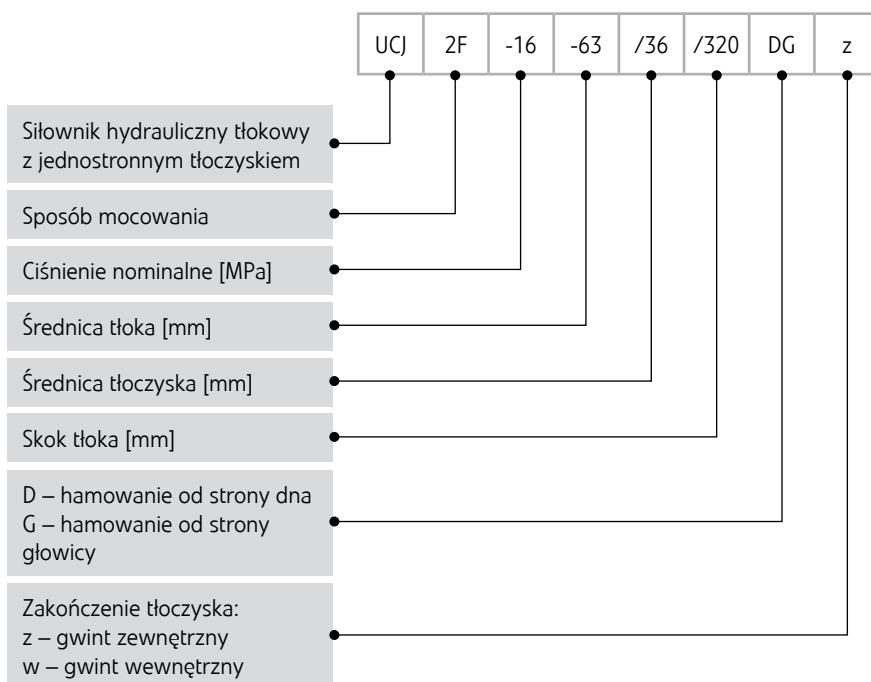
Wszystkie wyprodukowane przez nas cylindry przechodzą szczegółową kontrolę jakości oraz próby ciśnieniowe na szczelność.



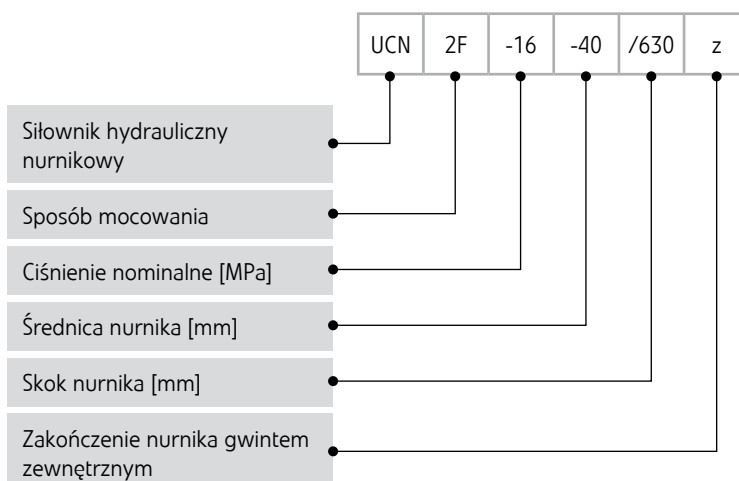
Atutem naszej firmy jest wysoka jakość wykonania, krótkie terminy realizacji, dopasowanie do indywidualnych potrzeb klienta oraz niska cena produktów

sposób oznaczania cylindrów hydraulicznych

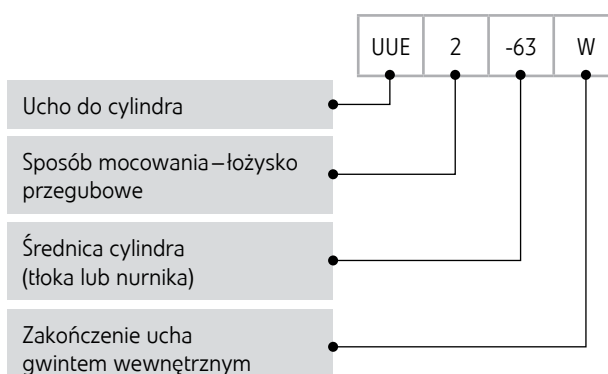
Przykład oznaczenia cylindra tłokowego o średnicy tłoka 63mm, średnicy tłoczyska 36mm z gwintem zewnętrznym, o skoku 320mm z obustronnym hamowaniem.



Przykład oznaczenia cylindra nurnikowego o średnicy nurnika 40mm, skoku 630mm z gwintem zewnętrznym.



Przykład oznaczenia ucha do cylindra z łożyskiem przegubowym z gwintem wewnętrznym.



warianty mocowania cylindrów

UCJ2F



UCJ3F



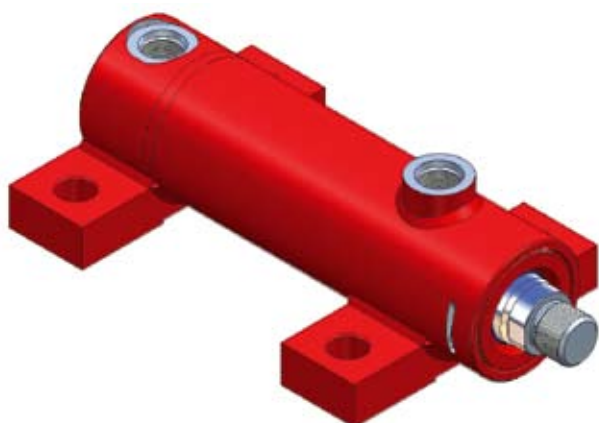
UCJ5F



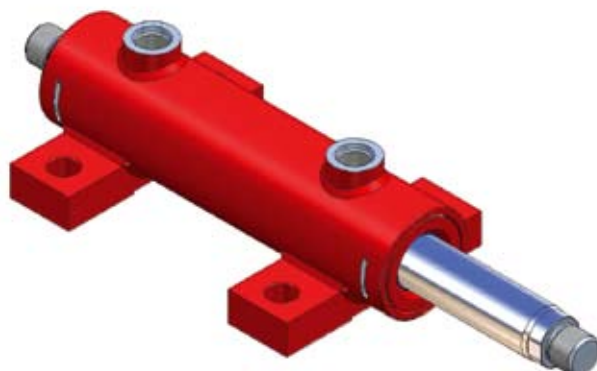
UCJ6F



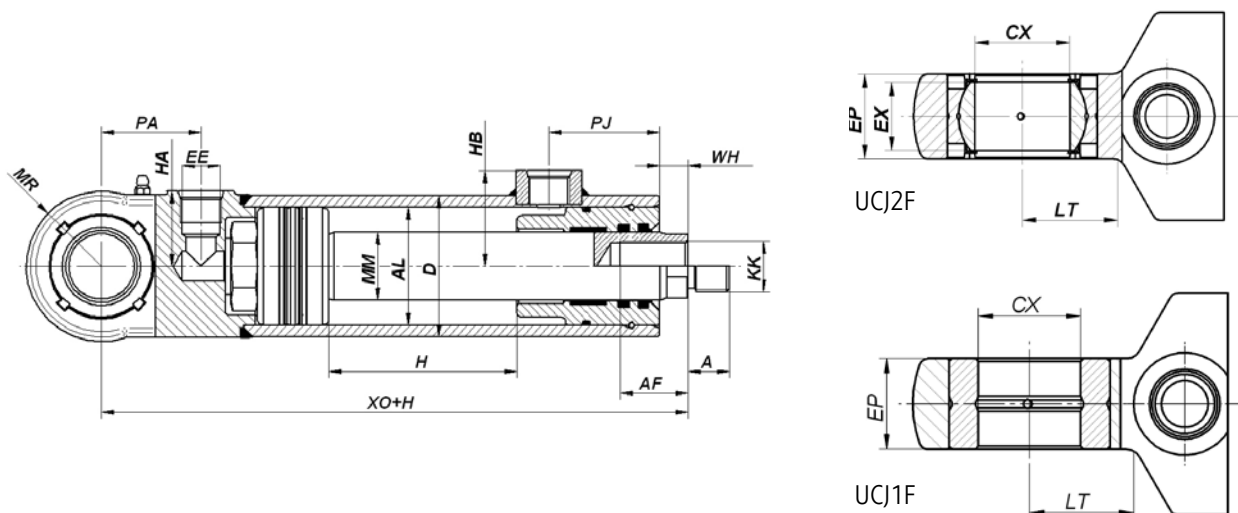
UCJ7F



UCD7F



cylindry hydrauliczne tłokowe typu UCJ1F, UCJ2F



AL	40	50	63	80	100	125	140	160
MM	22	28	36	45	56	70	80	90
A	18	20	22	30	36	45	50	56
AF	16	30	36	45	50	63	75	85
CX	25	30	35	40	50	60	70	80
D	50	60	75	95	120	145	165	185
EE	M16x1.5*	M16x1.5*	M22x1.5*	M27x2*	M33x2*	M33x2*	M33x2*	M33x2*
EP	24**	26**	31**	32**	40	50	60	65
EX	20	22	25	28	35	44	49	55
HA	28	32	40	50	74	69	80	100
HB	36	42	50	62	75	88	98	110
KK	M16x1.5	M22x1.5	M27x2	M33x2	M42x2	M48x2	M56x2	M64x2
LT	26	28	36	45	56	70	80	90
MR	30	36	40	50	60	70	82	97
PA	38	41	53	65	89	100	110	122
PJ	48	47	59	67	67	82	87	99
WH	10	15	15	18	21	23	26	36
XO	160	176	212	255	300	338	391	411

Znormalizowany szereg skoków: 100, 125, 160, 200, 250, 320, 400, 500, 630, 800, 1000, 1250, 1600, 2000

Skok tłoka oraz średnice tłoczków mogą być dobierane z poza typowego szeregu według indywidualnych potrzeb klienta.

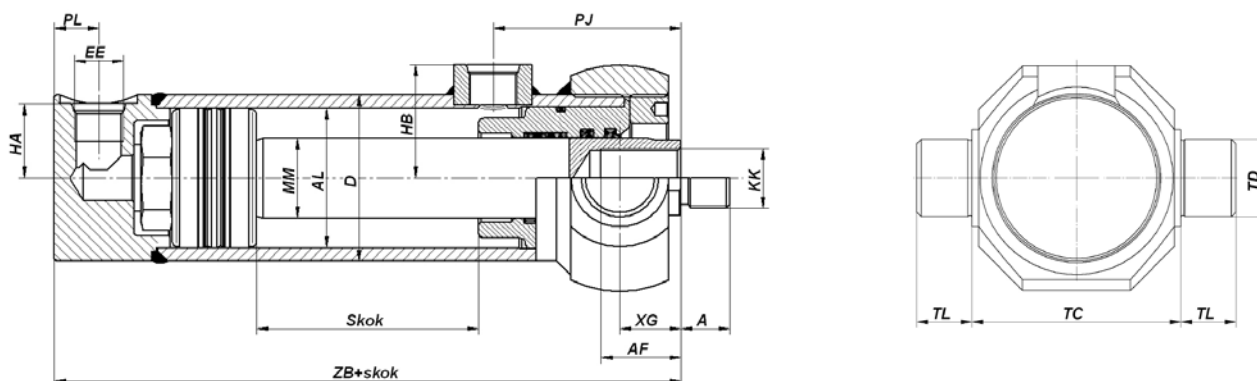
Średnice tłoka AL – 25, 32, 60, 70, 90, 110, 150, 180, 200 – realizowane są na specjalne zamówienie klienta.

* przyłącza olejowe wg PN-64/M-73101

** wymiar EP tolerowany wg PN-EN 10243-1 klasa F

Firma HS Lubań Sp. z o.o. zastrzega sobie prawo wprowadzenia zmian konstrukcyjnych nie wpływających na zabudowę cylindra.

cylindry hydrauliczne tłokowe typu UCJ3F



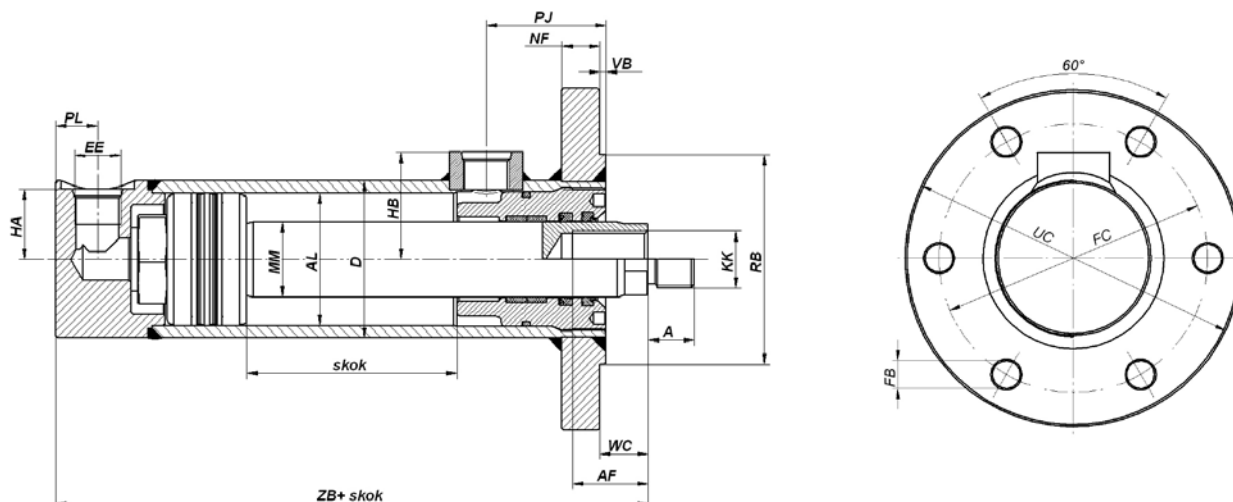
AL	40	50	63	80	100	125	140	160
MM	22	28	36	45	56	70	80	90
A	18	20	22	30	36	45	50	56
AF	16	30	36	45	50	63	75	85
D	50	60	75	95	120	145	165	185
EE	M16x1.5*	M16x1.5*	M22x1.5*	M27x2*	M33x2*	M33x2*	M33x2*	M33x2*
HA	23	28	34	44	55	69	80	100
HB	37	42	52	63	75	88	98	110
KK	M16x1.5	M22x1.5	M27x2	M33x2	M42x2	M48x2	M56x2	M64x2
PL	16	17	20	20	27	30	32	32
PJ	58	62	75	88	96	108	126	135
TC	65	75	95	120	150	195	225	240
TD	25	30	35	40	50	55	60	80
TL	16	20	25	31	40	50	50	63
XG	21	22	25	32	53	55	50	50
ZB	138	152	182	210	247	271	316	321

Znormalizowany szereg skoków: 100, 125, 160, 200, 250, 320, 400, 500, 630, 800, 1000, 1250, 1600, 2000
 Skok tłoka oraz średnice tłoczków mogą być dobierane z poza typowego szeregu według indywidualnych potrzeb klienta.
 Średnice tłoka AL – 25, 32, 60, 70, 90, 110, 150, 180, 200 – realizowane są na specjalne zamówienie klienta.

* przyłącza olejowe wg PN-64/M-73101

Firma HS Lubań Sp. z o.o. zastrzega sobie prawo wprowadzenia zmian konstrukcyjnych nie wpływających na zabudowę cylindra.

cylindry hydrauliczne tłokowe typu UCJ5F



AL	40	50	63	80	100	125	140	160
MM	22	28	36	45	56	70	80	90
A	18	20	22	30	36	45	50	56
AF	22	30	36	45	50	63	75	85
D	50	60	75	95	120	145	165	185
EE	M16x1.5*	M16x1.5*	M22x1.5*	M27x2*	M33x2*	M33x2*	M33x2*	M33x2*
FB	9	11	13,5	17	22	22	26	26
FC	90	106	130	175	200	230	240	280
HA	22	28	34	44	65	80	90	100
HB	38	42	50	62	75	88	100	110
KK	M16x1.5	M22x1.5	M27x2	M33x2	M42x2	M48x2	M56x2	M64x2
NF	14	16	18	19	25	30	30	35
PL	16	17	20	20	28	30	32	32
PJ	48	47	57	67	67	82	96	99
RB	65	85	100	135	150	180	185	240
UC	110	130	160	210	240	280	288	340
VB	3	3	3	3	5	5	4	5
WC	12	18	20	31	30	32	20	50
ZB	138	152	182	210	247	268	293	321

Znormalizowany szereg skoków: 100, 125, 160, 200, 250, 320, 400, 500, 630, 800, 1000, 1250, 1600, 2000

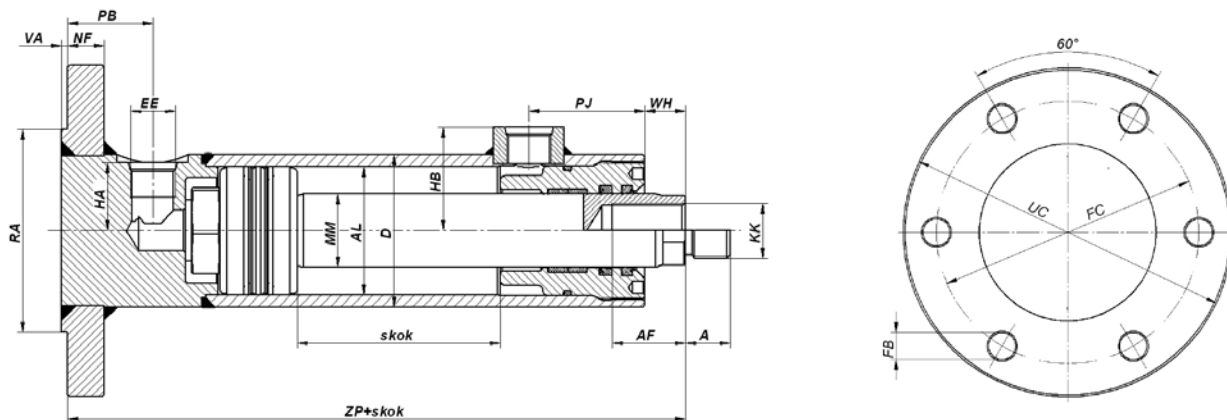
Skok tłoka oraz średnice tłoczków mogą być dobierane z poza typowego szeregu według indywidualnych potrzeb klienta.

Średnice tłoka AL – 25, 32, 60, 70, 90, 110, 150, 180, 200 – realizowane są na specjalne zamówienie klienta.

* przyłącza olejowe wg PN-64/M-73101

Firma HS Lubań Sp. z o.o. zastrzega sobie prawo wprowadzenia zmian konstrukcyjnych nie wpływających na zabudowę cylindra.

cylindry hydrauliczne tłokowe typu UCJ6F



AL	40	50	63	80	100	125	140	160
MM	22	28	36	45	56	70	80	90
A	18	20	22	30	36	45	50	56
AF	22	30	36	45	50	63	75	85
D	50	60	75	95	120	145	165	185
EE	M16x1.5*	M16x1.5*	M22x1.5*	M27x2*	M33x2*	M33x2*	M33x2*	M33x2*
FB	9	11	13,5	17	22	22	26	26
FC	90	106	130	175	200	230	240	280
HA	22	27	34	43	66	69	80	93
HB	36	42	50	62	75	88	98	110
KK	M16x1.5	M22x1.5	M27x2	M33x2	M42x2	M48x2	M56x2	M64x2
NF	14	16	18	19	25	30	30	35
PB	34	41	46	55	62	65	60	85
PJ	48	47	59	67	67	82	87	99
RA	65	85	100	135	150	180	185	240
UC	110	130	160	210	240	280	288	340
VA	3	3	3	3	5	4	5	5
WH	10	15	15	18	21	32	20	50
ZP	159	178	205	245	284	306	341	374

Znormalizowany szereg skoków: 100, 125, 160, 200, 250, 320, 400, 500, 630, 800, 1000, 1250, 1600, 2000

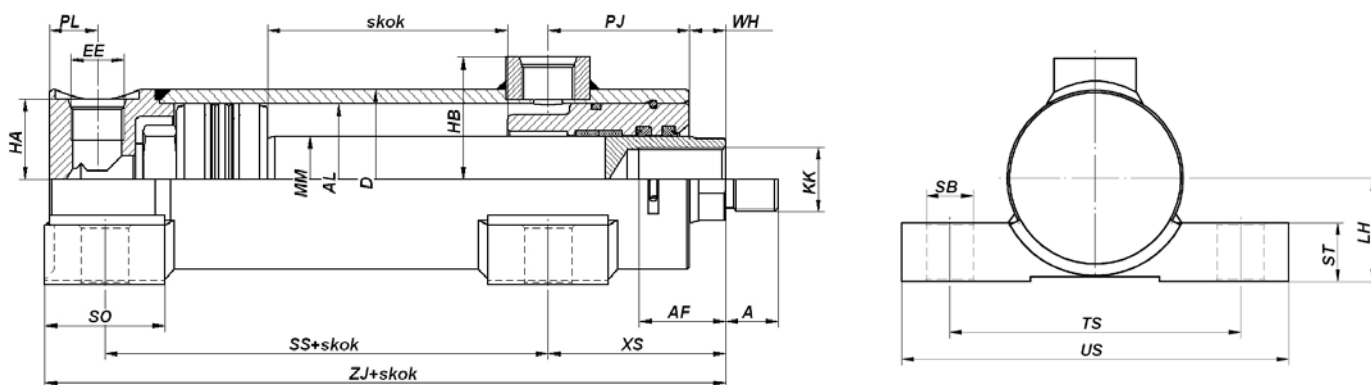
Skok tłoka oraz średnice tłoczków mogą być dobierane z poza typowego szeregu według indywidualnych potrzeb klienta.

Średnice tłoka AL – 25, 32, 60, 70, 90, 110, 150, 180, 200 – realizowane są na specjalne zamówienie klienta.

* przyłącza olejowe wg PN-64/M-73101

Firma HS Lubań Sp. z o.o. zastrzega sobie prawo wprowadzenia zmian konstrukcyjnych nie wpływających na zabudowę cylindra.

cylindry hydrauliczne tłokowe typu UCJ7F



AL	40	50	63	80	100	125	140	160
MM	22	28	36	45	56	70	80	90
A	18	20	22	30	36	45	50	56
AF	16	30	36	45	50	63	75	85
D	50	60	75	95	120	145	165	185
EE	M16x1.5*	M16x1.5*	M22x1.5*	M27x2*	M33x2*	M33x2*	M33x2*	M33x2*
HA	22	28	34	44	65	80	80	100
HB	36	42	50	62	75	88	98	110
KK	M16x1.5	M22x1.5	M27x2	M33x2	M42x2	M48x2	M56x2	M64x2
LH	31	38	44	57	68	85	95	115
PL	16	17	20	27	28	35	35	32
PJ	48	47	59	67	67	82	87	99
SB	11	14	20	20	26	26	30	33
SO	30	35	50	50	50	60	70	75
SS	64	73	85	105	124	138	166	154
ST	15	18	25	30	35	35	35	40
TS	83	102	124	149	172	205	220	250
US	110	130	165	190	240	255	280	310
WH	10	15	15	18	21	23	26	36
XS	58	62	74	85	96	108	115	99
ZJ	138	152	184	217	247	281	316	321

Znormalizowany szereg skoków: 100, 125, 160, 200, 250, 320, 400, 500, 630, 800, 1000, 1250, 1600, 2000

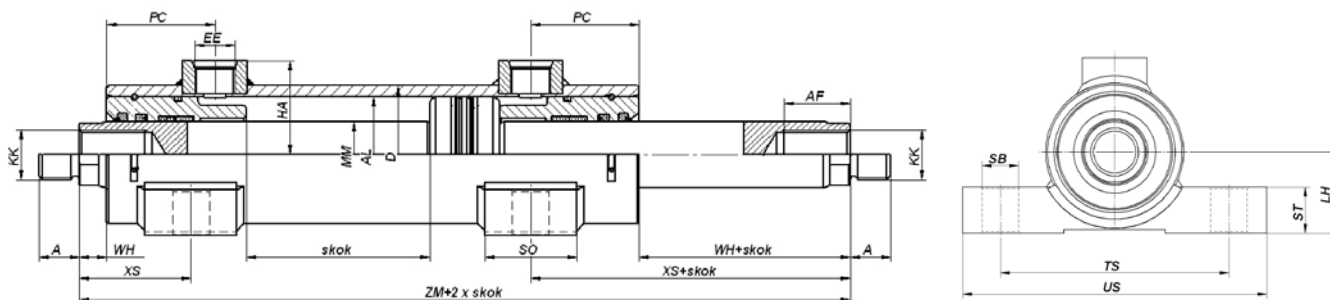
Skok tłoka oraz średnice tłoczków mogą być dobierane z poza typowego szeregu według indywidualnych potrzeb klienta.

Średnice tłoka AL – 25, 32, 60, 70, 90, 110, 150, 180, 200 – realizowane są na specjalne zamówienie klienta.

* przyłącza olejowe wg PN-64/M-73101

Firma HS Lubań Sp. z o.o. zastrzega sobie prawo wprowadzenia zmian konstrukcyjnych nie wpływających na zabudowę cylindra.

cylindry hydrauliczne tłokowe typu UCD7F



AL	40	50	63	80	100
MM	22	28	36	45	56
A	18	20	22	30	36
AF	16	30	36	45	50
D	50	60	75	95	120
EE	M16x1.5	M16x1.5	M22x1.5	M27x2	M33x2
HA	37	42	50	62	75
KK	M16x1.5	M22x1.5	M27x2	M33x2	M42x2
LH	31	38	44	57	68
PC	48	47	59	67	86
SB	11	14	20	20	26
SO	30	35	50	50	50
ST	15	18	25	30	35
TS	83	102	124	149	172
US	110	130	165	190	240
WH	10	15	15	18	20
XS	58	62	74	85	96
ZM	165	183	220	262	306

Znormalizowany szereg skoków: 100, 125, 160, 200, 250, 320,

400, 500, 630, 800, 1000, 1250, 1600, 2000

Skok tłoka oraz średnice tłoczków mogą być dobierane z poza typowego szeregu według indywidualnych potrzeb klienta.

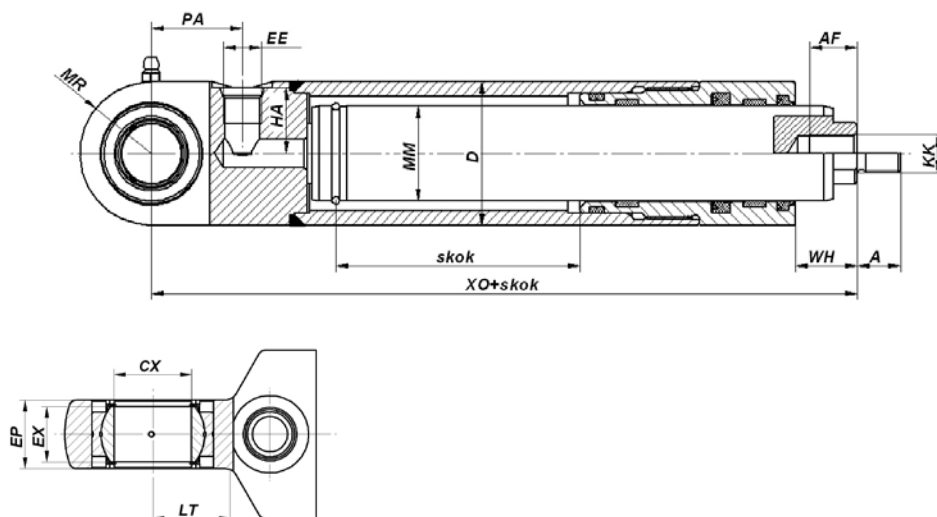
Średnice tłoka AL – 25, 32, 60, 70, 90, 110, 150, 180, 200

– realizowane są na specjalne zamówienie klienta.

* przyłącza olejowe wg PN-64/M-73101

Firma HS Lubań Sp. z o.o. zastrzega sobie prawo wprowadzenia zmian konstrukcyjnych nie wpływających na zabudowę cylindra.

cylindry hydrauliczne nurnikowe



MM	25	32	40	50	63	80
A	14	16	18	20	22	30
AF	16	22	20	22	28	34
CX	16	20	25	30	35	40
D	48	50	60	76	82	114
EE	M14x1.5*	M14x1.5*	M16x1.5*	M16x1.5*	M22x1.5*	M27x2*
EP	12	20	24**	26	31	32
EX	14	16	20	22	25	28
HA	21	26	32	36	42	53
KK	M12x1.5	M16x1.5	M16x1.5	M22x1.5	M27x2	M33x2
LT	16	22	26	28	36	45
MR	21	25	30	36	40	50
PA	28	35	38	41	56	65
WH	8	15	26	29	14	49
Skok do	200 400	100 250 630	1250	125 400 1600	200 500 1250	400 1250
XO	127 137	132 147 157	195	185 210 225	192 207 227	262 302

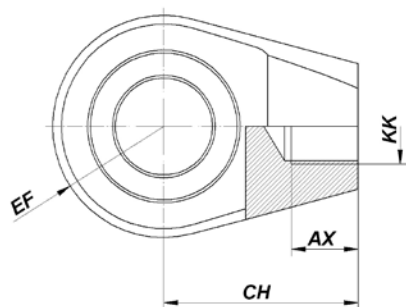
*przyłącza olejowe wg PN-64/M-73101

** wymiar EW tolerowany wg PN-EN 10243-1 klasa F

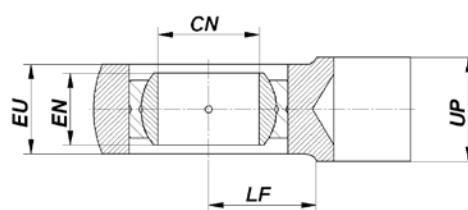
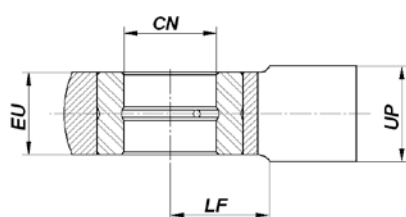
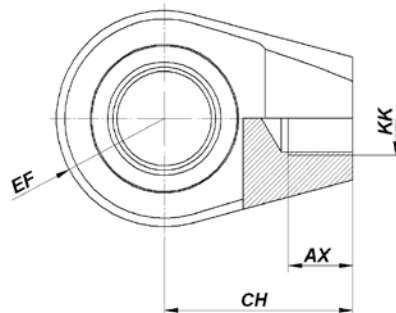
Firma HS Lubań Sp. z o.o. zastrzega sobie prawo wprowadzenia zmian konstrukcyjnych nie wpływających na zabudowę cylindra.

ucha do cylindrów z gwintem wewnętrznym

UUE1-...w



UUE2-...w

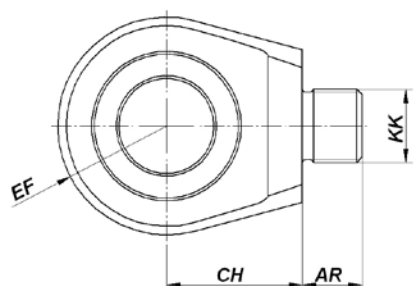
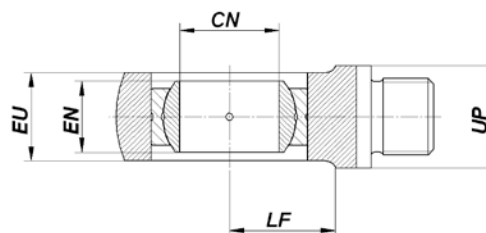
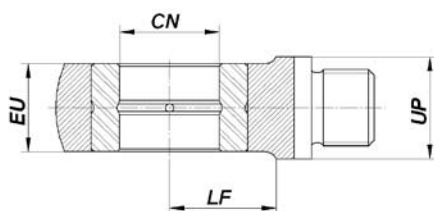
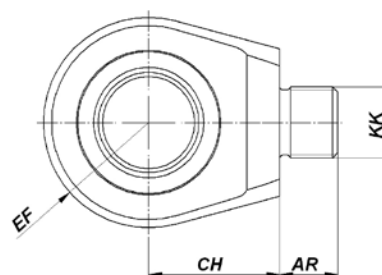


ŚREDNICA CYLINDRA	40	50	63	80	100	125	140	160
AX	22	22	28	34	40	50	56	60
CH	50	56	70	88	105	135	150	170
CN	25	30	35	40	50	60	70	80
EF	30	36	40	50	60	73	84	97
EU	24*	26*	31*	32*	40	55	60	65
EN	20	22	25	28	35	44	49	55
KK	M16x1.5	M22x1.5	M27x2	M33x2	M42x2	M48x2	M56x2	M64x2
LF	-	28	36	45	56	70	80	90
UP	24	30	36	46	60	75	85	95

*wymiar EU tolerowany wg PN-EN 10243-1 klasa F

Firma HS Lubań Sp. z o.o. zastrzega sobie prawo wprowadzenia zmian konstrukcyjnych nie wpływających na zabudowę cylindra.

ucha do cylindrów z gwintem zewnętrznym

UUE1-...z

UUE2-...z


ŚREDNICA CYLINDRA	40	50	63	80	100	125	140	160
AR	18	20	22	30	36	45	50	56
CH	36	40	50	63	75	95	105	120
CN	25	30	35	40	50	60	70	80
EF	30	36	40	50	60	73	84	97
EU	24*	26*	31*	32*	40	55	60	65
EN	20	22	25	28	35	44	49	55
KK	M16x1.5	M22x1.5	M27x2	M33x2	M42x2	M48x2	M56x2	M64x2
LF	-	28	36	45	56	70	80	90
UP	24	30	36	46	60	75	85	95

*wymiar EU tolerowany wg PN-EN 10243-1 klasa F

Firma HS Lubań Sp. z o.o. zastrzega sobie prawo wprowadzenia zmian konstrukcyjnych nie wpływających na zabudowę cylindra.

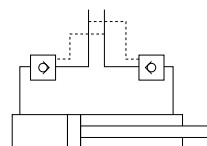
Większość naszej produkcji stanowią cylindry hydrauliczne specjalne, wykonywane wg indywidualnych potrzeb klienta. Po dostarczeniu podstawowych danych technicznych przez zamawiającego nasze biuro konstrukcyjne opracowuje kompletną dokumentację techniczną. Do produkcji naszych wyrobów wykorzystujemy nowoczesny park maszynowy.

Poniżej przedstawiamy kilka przykładowych cylindrów produkowanych przez naszą firmę.

Siłownik hydrauliczny stosowany w maszynie wiertniczej jako podpora. Wyposażony jest w dwa zawory nabożowe zwrotne sterowane. Na tłoczysku zastosowany został system uszczelniający składający się z dwóch uszczelek i zgarniacza uszczelniającego. Tłoczek pokryte podwójną warstwą chromu technicznego twardego. Mocowany z dwóch stron na tulejce stałej.

Dane techniczne:

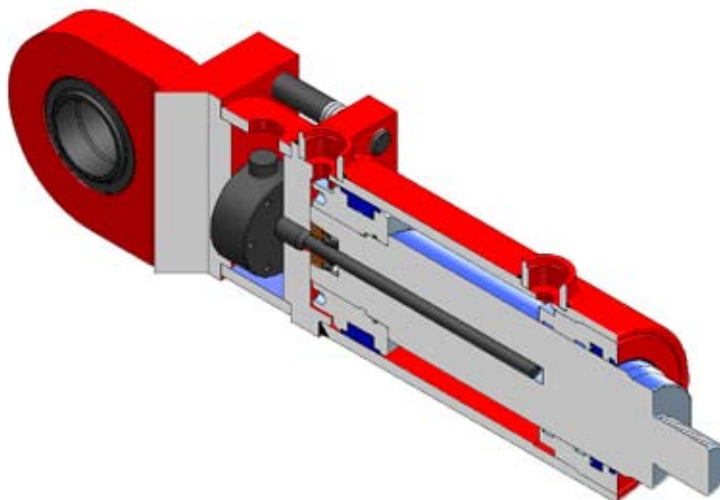
- Średnica tłoka 60 mm
- Średnica tłoczyska 40 mm
- Ciśnienie nominalne 26 MPa
- Ciśnienie próby 35 MPa
- Ciśnienie rozruchu 0.5 MPa
- Prędkość max tłoka 0.5 m/s
- Zakres temperatury pracy $-20 \div 110$ °C
- Czynnik roboczy: olej hydrauliczny mineralny o lepkości od 10 do 450 cSt.



Siłownik hydrauliczny z liniowym przetwornikiem drogi BTL5 firmy BALLUF.
Tłoczek pokryty chromem technicznym twardym. Mocowany od strony dna na łożysku przegubowym, tłoczek zakończony gwintem zewnętrznym.

Dane techniczne:

- Średnica tłoka 125 mm
- Średnica tłoczyska 90 mm
- Ciśnienie nominalne 16 MPa
- Ciśnienie próby 25 MPa
- Ciśnienie rozruchu 0.5 MPa
- Prędkość max tłoka 0.5 m/s
- Zakres temperatury pracy $-20 \div 110$ °C
- Czynnik roboczy: olej hydrauliczny mineralny o lepkości od 10 do 450 cSt.



Siłownik hydrauliczny skrętu stosowany w ładowarkach górniczych. Pracuje w parze z identycznym siłownikiem. Tłoczek uszczelniony pakietem uszczelniającym z możliwością regulacji szerokości zabudowy w miarę zużywania się pakietu uszczelniającego. Tłoczek pokryty powłoką ARCOR.(azotowanie w kąpielach solnych). Mocowanie z dwóch stron na łożyskach przegubowych.

Dane techniczne:

- Średnica tłoka 80 mm
- Średnica tłoczyska 50 mm
- Ciśnienie nominalne 16 MPa
- Ciśnienie próby 25 MPa
- Ciśnienie rozruchu 0.5 MPa
- Prędkość max tłoka 0.5 m/s
- Zakres temperatury pracy $-20 \div 110$ °C
- Czynnik roboczy: olej hydrauliczny mineralny o lepkości od 10 do 450 cSt.



Siłownik hydrauliczny stosowany w ładowaczach czołowych. Do jednej maszyny wchodzi dwa siłowniki pracujące w parze. Od strony dławicy mocowany na łożysku przegubowym natomiast od strony dna na tulejce stałej. Tłoczek pokryty chromem technicznym twardym. Występują również inne siłowniki tego typu lecz w innych odmianach średnic tłoka.

Dane techniczne:

- Średnica tłoka 80 mm
- Średnica tłoczyska 45 mm
- Ciśnienie nominalne 16 MPa
- Ciśnienie próby 25 MPa
- Ciśnienie rozruchu 0.5 MPa
- Prędkość max tłoka 0.5 m/s
- Zakres temperatury pracy -20 ÷ 110 °C
- Czynnik roboczy: olej hydrauliczny mineralny o lepkości od 10 do 450 cSt.



Siłownik hydrauliczny stosowany w ładowaczach czołowych. Do jednej maszyny wchodzi dwa siłowniki pracujące w parze różniące się od siebie położeniem przyłączy olejowych. Siłownik mocowany jest z obu stron na łożysku przegubowym. Tłoczek pokryty chromem technicznym twardym. Ta wersja również występuje w innych odmianach średnic tłoka.

Dane techniczne:

- Średnica tłoka 80 mm
- Średnica tłoczyska 40 mm
- Ciśnienie nominalne 16 MPa
- Ciśnienie próby 25 MPa
- Ciśnienie rozruchu 0.5 MPa
- Prędkość max tłoka 0.5 m/s
- Zakres temperatury pracy -20 ÷ 110 °C
- Czynnik roboczy: olej hydrauliczny mineralny o lepkości od 10 do 450 cSt.



kontakt

CYLINDRY HYDRAULICZNE

HS Lubań Sp. z o.o.
 59-800 Lubań
 ul. Gazowa 4
 tel. +48 75 721 53 82-83
 fax +48 75 721 53 84
 e-mail: hs@hsluban.pl
www.hsluban.pl





tel. +48 75 721 53 82–83 fax +48 75 721 53 84
www.hsluban.pl